

	<p>Illuminazione/ lighting</p>
	<p>DOTLINE</p>
	<p>ADTLAMRS</p>
	<p>Lampada con luce LED e trasformatore integrato LED light lamp with integrated transformer</p>



- Leggere le istruzioni prima di installare e utilizzare l'apparecchio.
- Conservare le istruzioni.
- L'installazione deve essere effettuata da personale qualificato.
- L'installazione deve avvenire nel rispetto delle norme vigenti nel paese.
- Se il cavo di alimentazione è danneggiato, va sostituito dal costruttore, dal suo servizio assistenza, oppure da persona/azienda autorizzata.
- Prima di iniziare il montaggio assicurarsi di **TOGLIERE TENSIONE** dall'impianto elettrico.
- Conservare l'imballo fino ad accertamento del buon funzionamento dell'articolo.

- Rifiuto speciale elettrico - Smaltire negli appositi centri di raccolta



- Read the instructions before installing and using the device.
- Conserve the instructions.
- The installation has to be effected by trained personnel.
- The installation has to respect the valid standards.
- If the power cable is damaged, it has to be replaced by the supplier, by his customer service or by an authorized company /person.
- Before installing, please verify that the electric plant is not under tension.
- Conserve the package until you checked the articles functionality.

- Electric special waste dispose in the relevant waste collector

MANUTENZIONE

Per la normale pulizia si consiglia di utilizzare detersivi di uso comune. Si sconsiglia l'utilizzo di detersivi abrasivi, acidi e anticalcare.

NOTA

La ferramenta in dotazione permette il fissaggio su pareti in mattoni pieni o forati e in calcestruzzo. Per pareti in cartongesso è necessario rinforzare adeguatamente la zona interessata ed eventualmente adottare sistemi di fissaggio specifici.

DATI TECNICI
N° 1 LED - 3000K -24V
10 W - 200/240V - **CE** **F**

DATI TECNICI USA
N° 1 LED - 3000K -24V
10 W - 110V - **CE** **F**

MAINTENANCE

For normal cleaning use common detergents. Do not use either abrasive detergents or solvents, acids and anti limestone.

NOTE

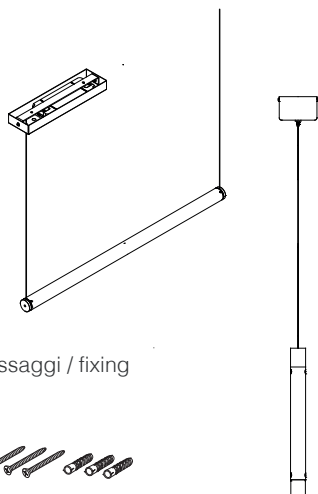
The assembly material supplied allows the installation on solid and hollow brick walls and on concrete walls. For plasterboard walls it is necessary to reinforce adequately the area concerned and to adopt specific fixing systems if necessary.

TECHNICAL DATA
N° 1 LED - 3000K - 24V
10 W - 200/240V - **CE** **F**

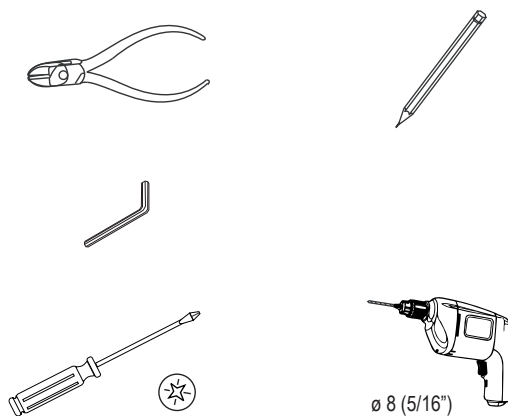
TECHNICAL DATA USA
N° 1 LED - 3000K - 24V
10 W - 110V - **CE** **F**

ADTLAMRS		2/5
COD. 202243	VERS. 20221004/1 - SV	

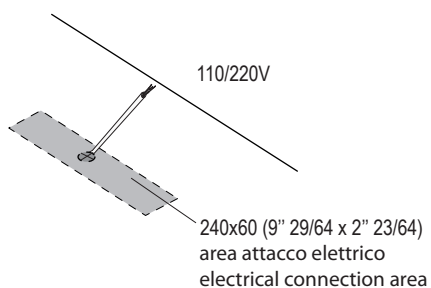
CONTENUTO DELLA CONFEZIONE
PACKAGE CONTENTS



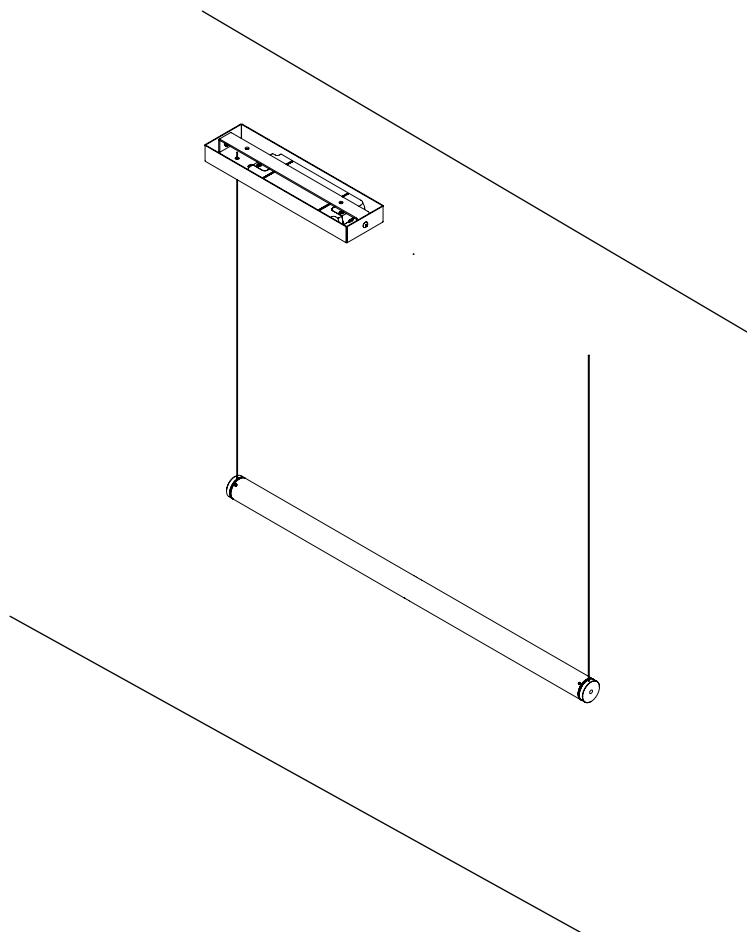
STRUMENTI
TOOLS



PREDISPOSIZIONE
PREDISPOSITION



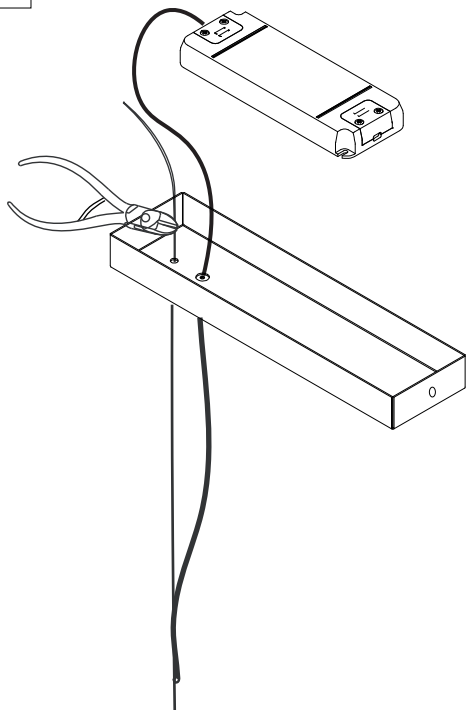
INSTALLATO
MOUNTED



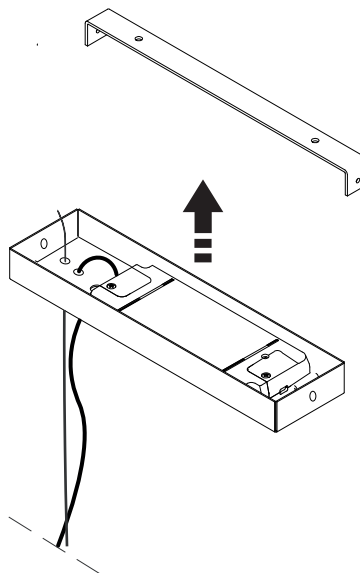
<p>1 soffitto ceiling</p> <p>asse centrale central axis</p>	<p>2 soffitto ceiling</p>
<p>3</p>	<p>4</p>
<p>5 Collegare lampada al trasformatore Connect lamp to the transformer</p>	<p>6 Stabilire la misura del cavo Determine the cable length</p>

7

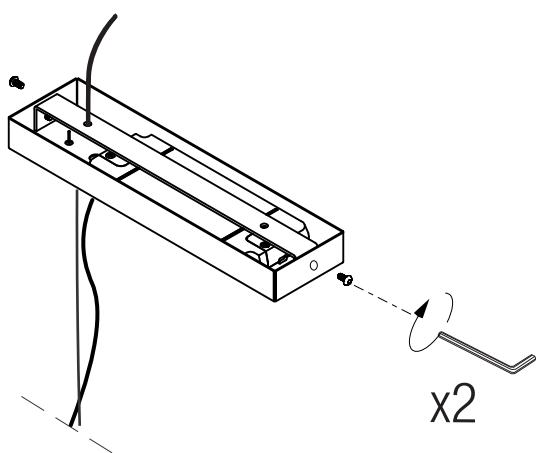
Stabilire la misura del cavo
Determine the cable length



8



9



10

